

SIRUBA®

銀爺牌工業用縫紉機

INDUSTRIAL SEWING MACHINE

BH790

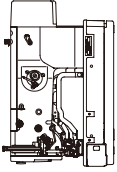

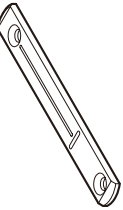
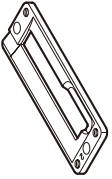





零件圖 PARÇA LİSTESİ



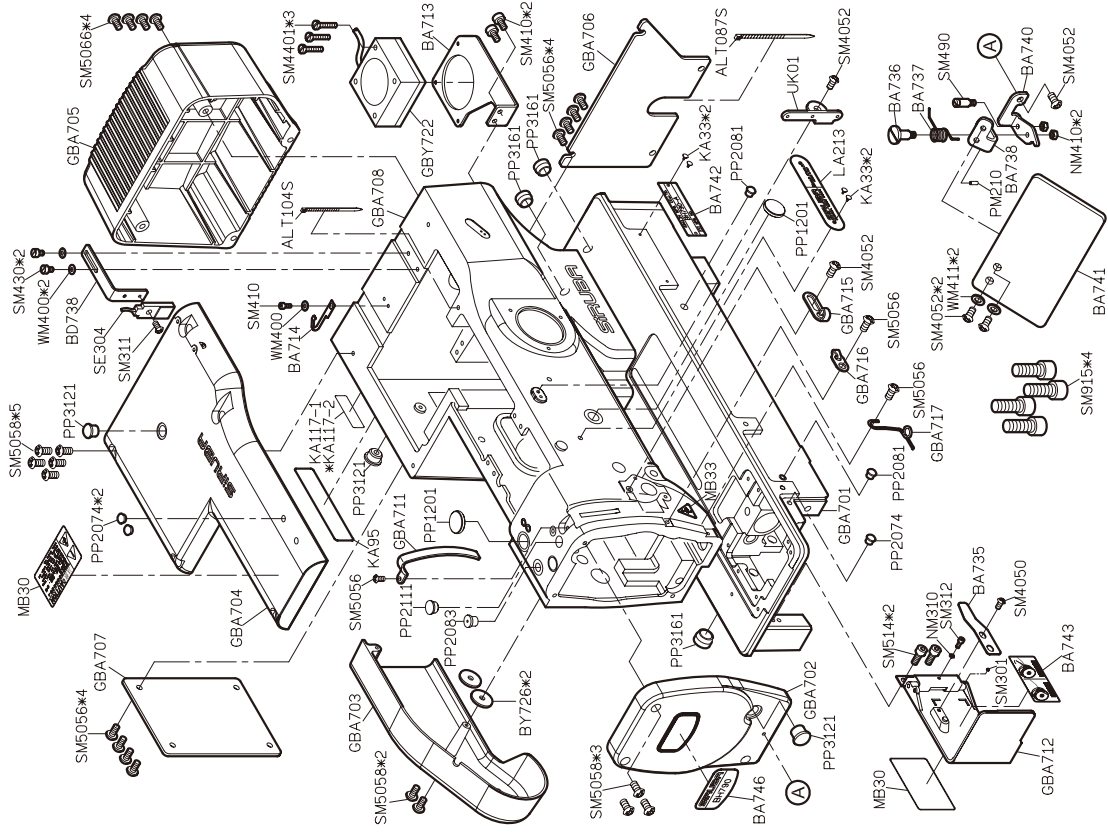
CE



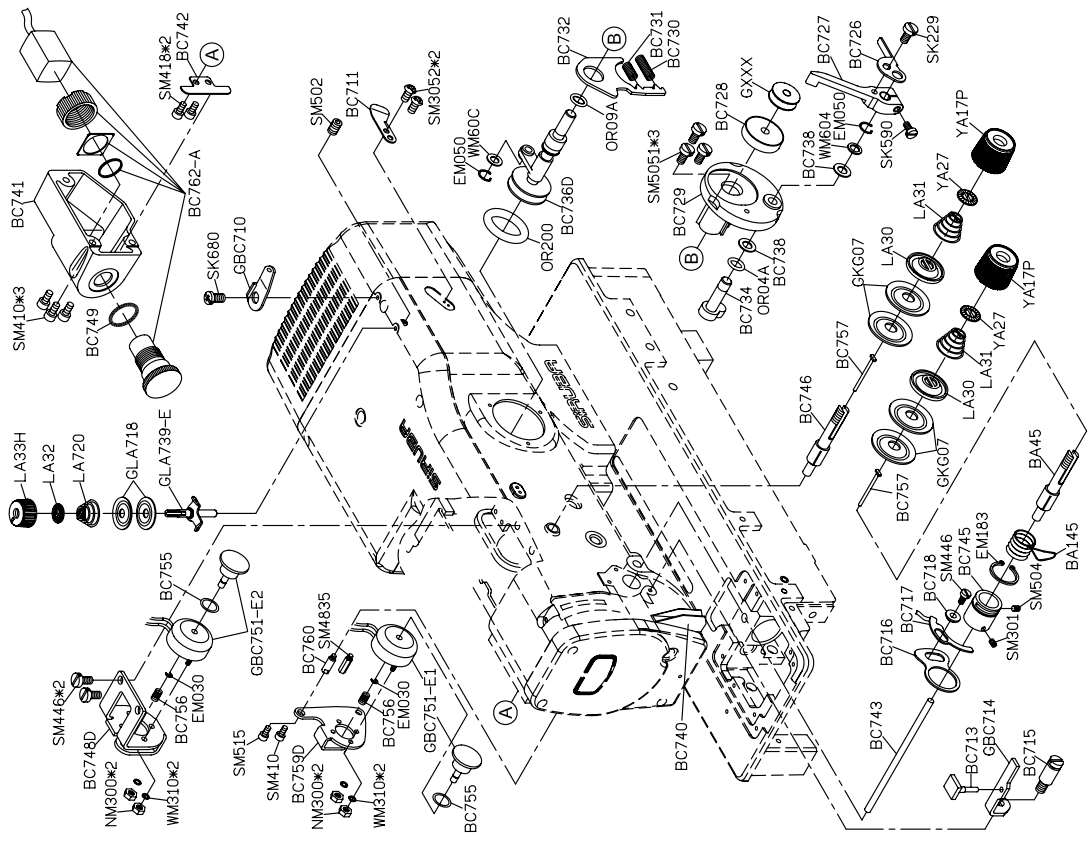
高林股份有限公司
KAULIN MFG. CO., LTD.

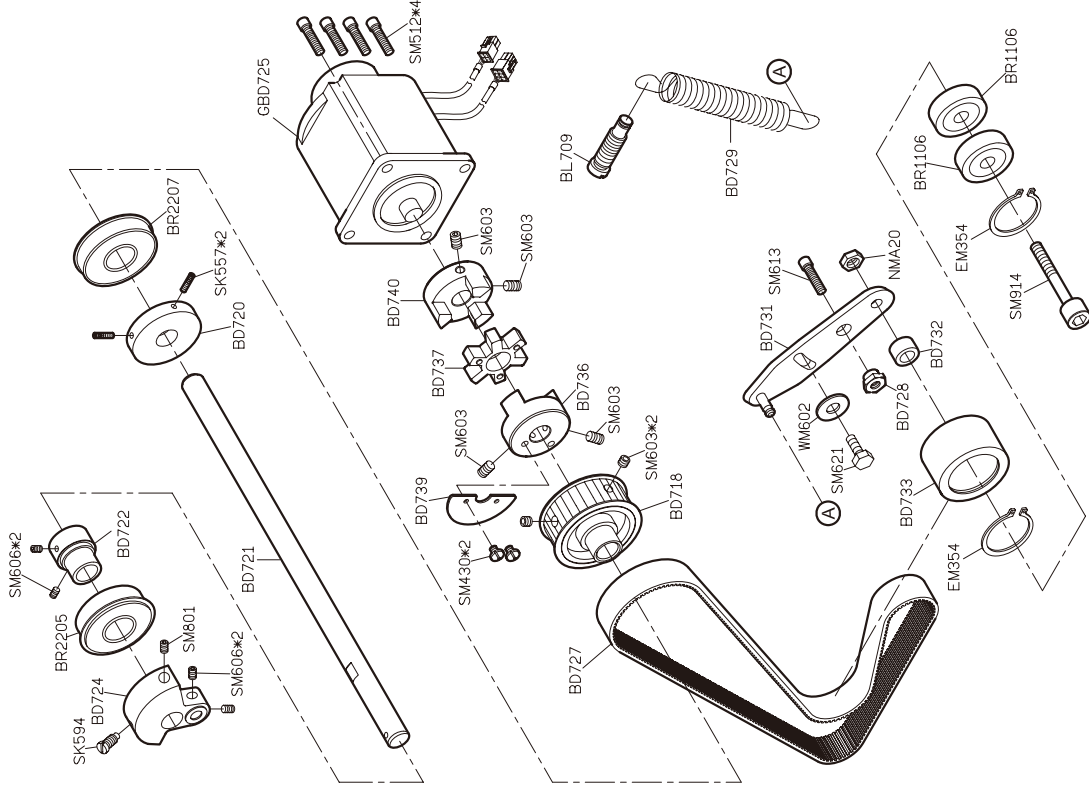
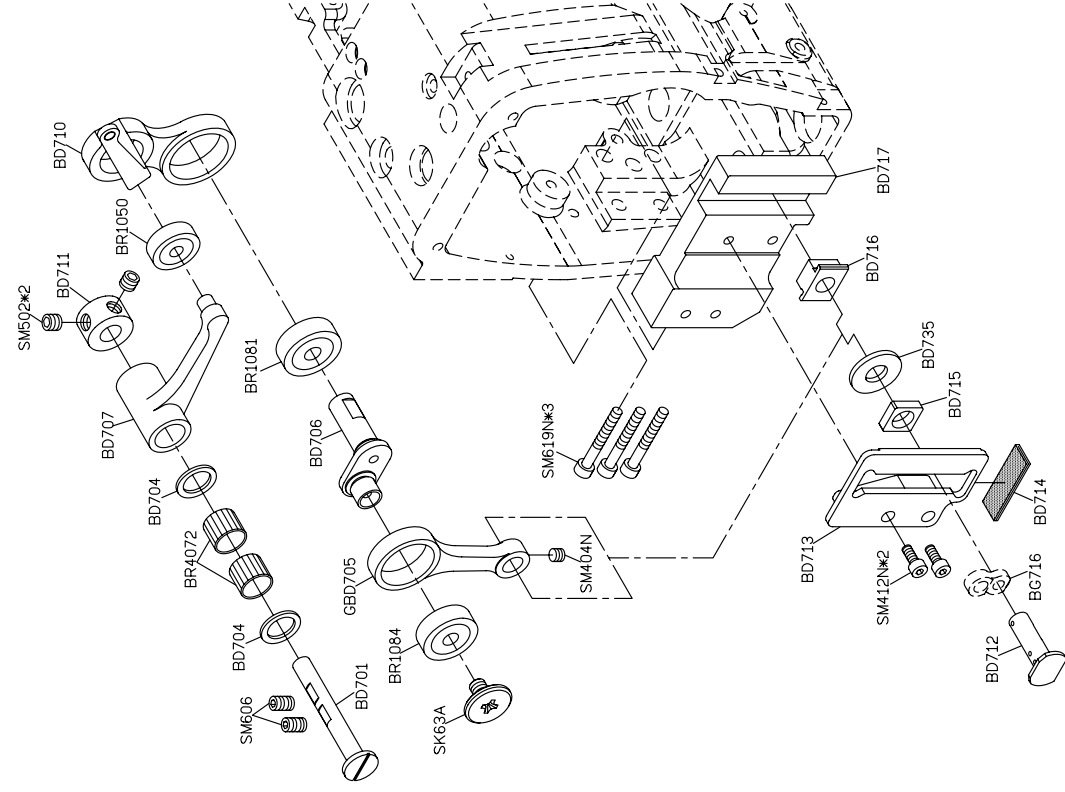
								
MODEL	SUB-CLASS	NEEDLE PLATE	PRESSER FOOT	PRESSER HOLDER	HOOK ASM	BOBBIN CASE ASM	BOBBIN	NEEDLE
機 型	規 格	針 板	押 具	押 具	梭 頭	梭 殼	梭 子	針 號
BH790-A	棉布品	E201A	P570A P571A	P569 P567	G190	G209	G312	DPX5#14
BH790-B	針織品	E201B	P570B P571B	P569 P567	G191	G209	G312	DPX5#14

BA GRUP İÇİN PARÇA LİSTESİ



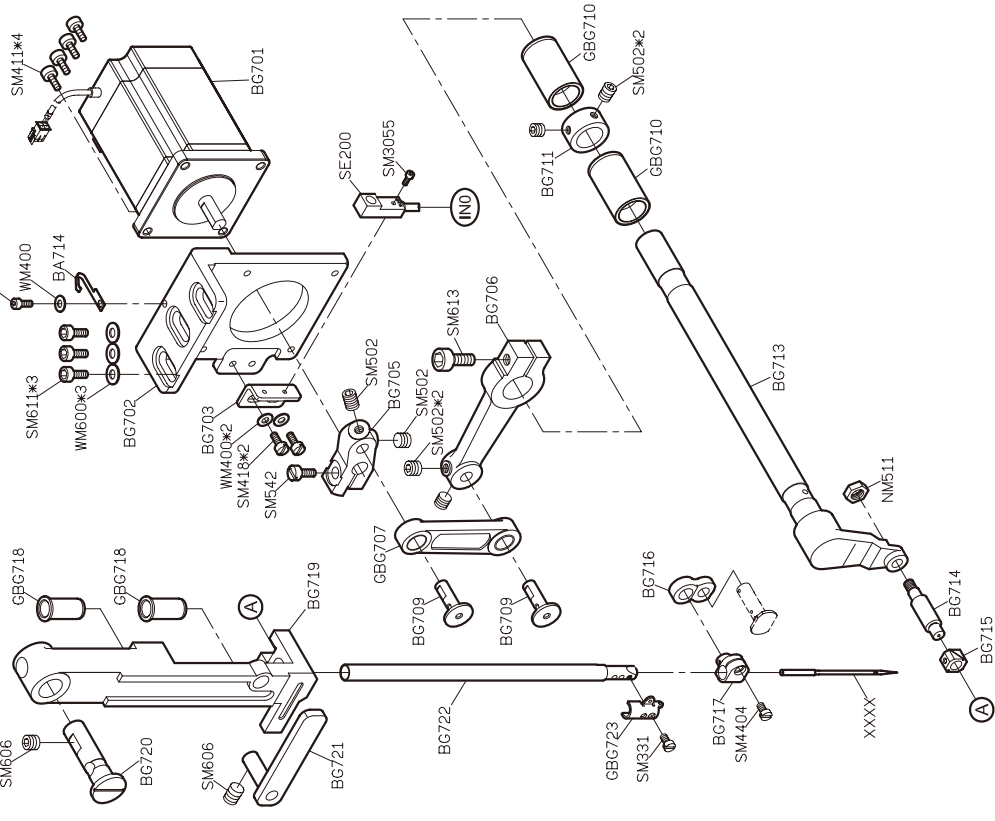
BC GRUP İÇİN PARÇA LİSTESİ



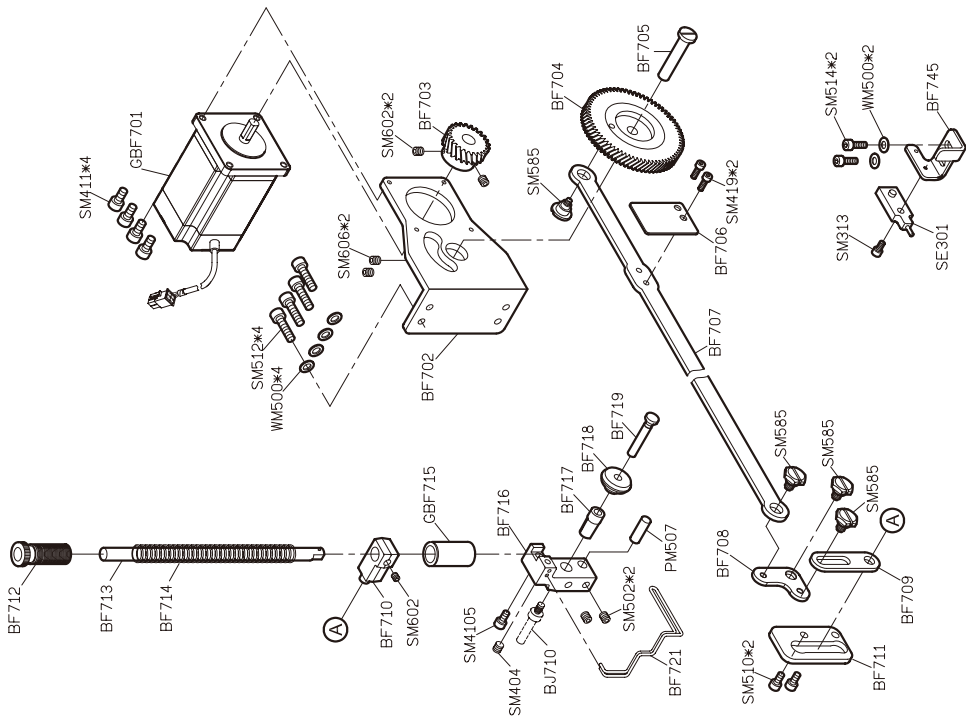


BD GRUP İÇİN PARÇA LİSTESİ

BD GRUP İÇİN PARÇA LİSTESİ

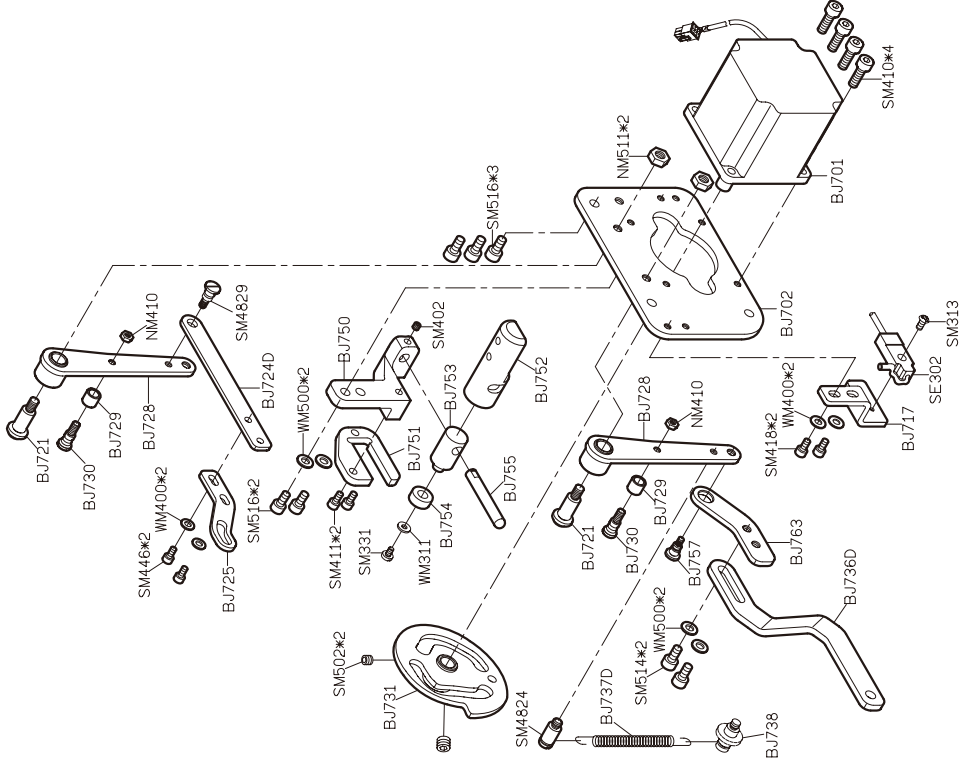


BG GRUP İÇİN PARÇA LİSTESİ

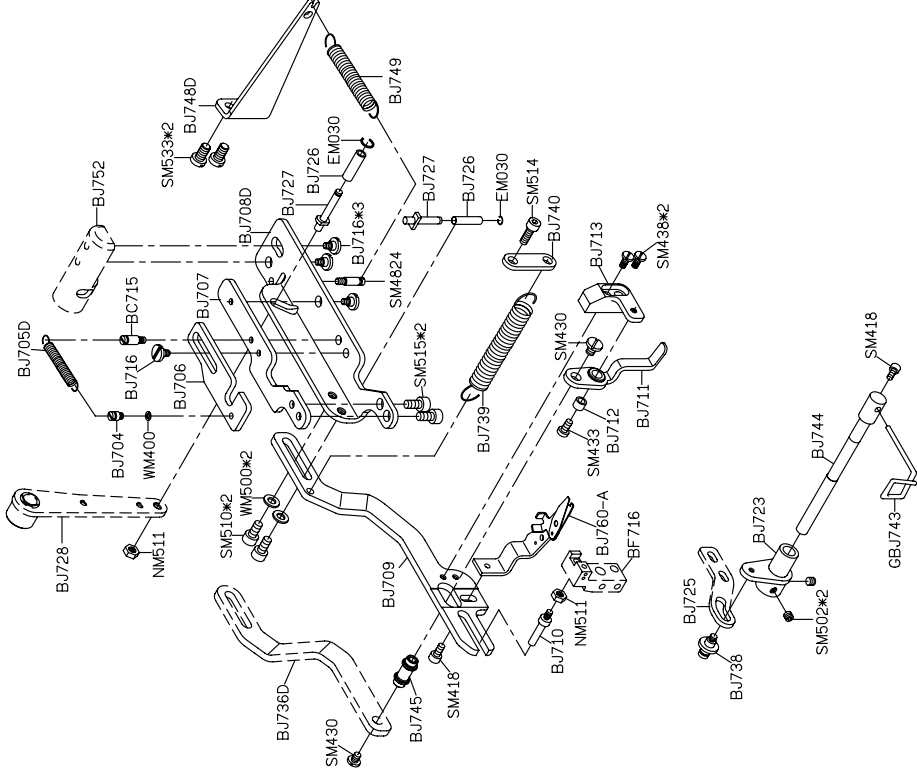


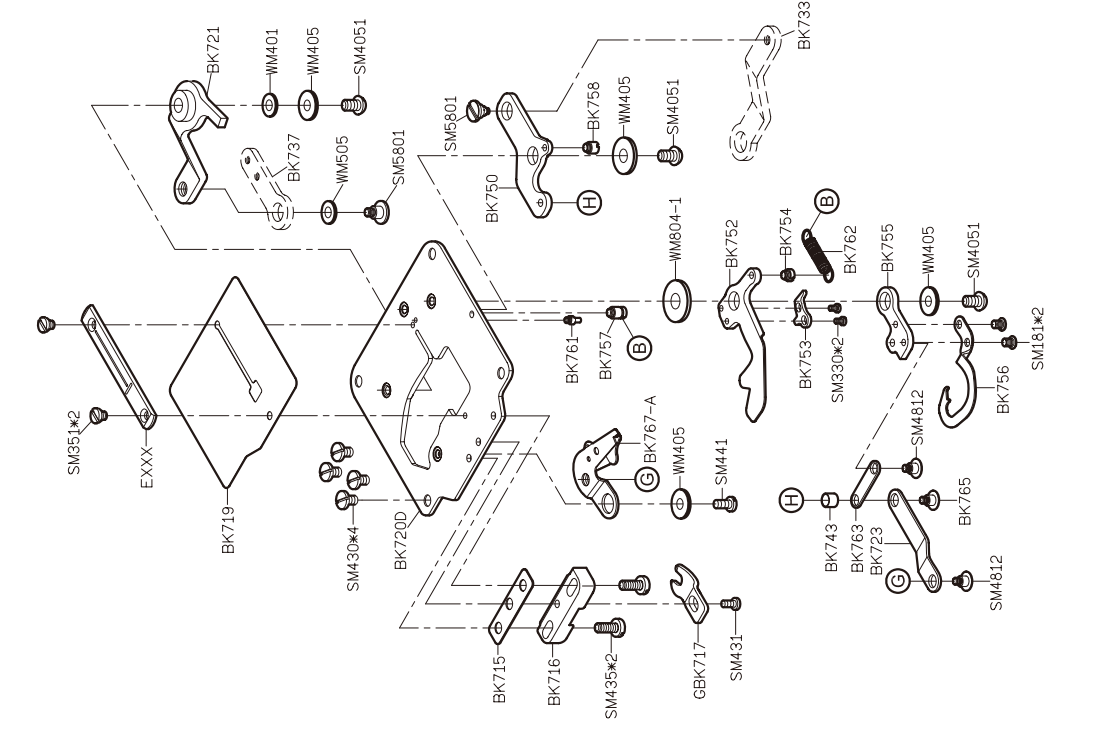
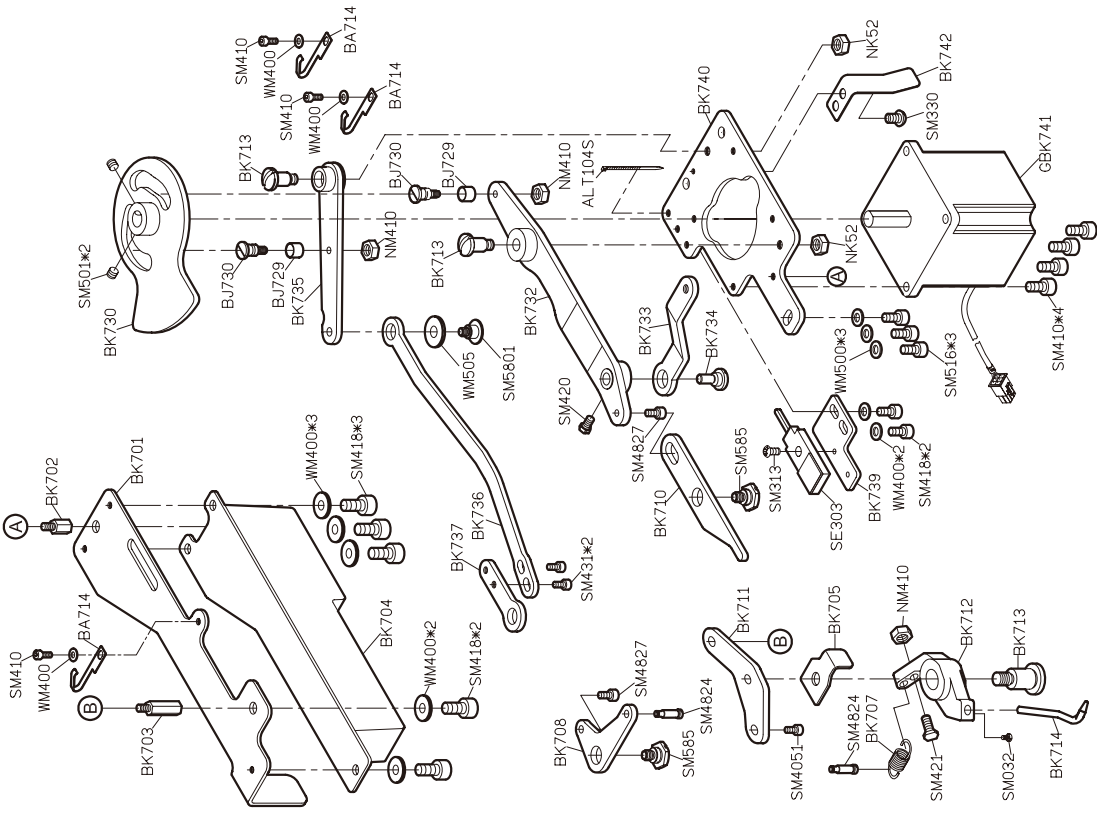
BF GRUP İÇİN PARÇA LİSTESİ

BJ GRUP İÇİN PARÇA LİSTESİ



BJ GRUP İÇİN PARÇA LİSTESİ



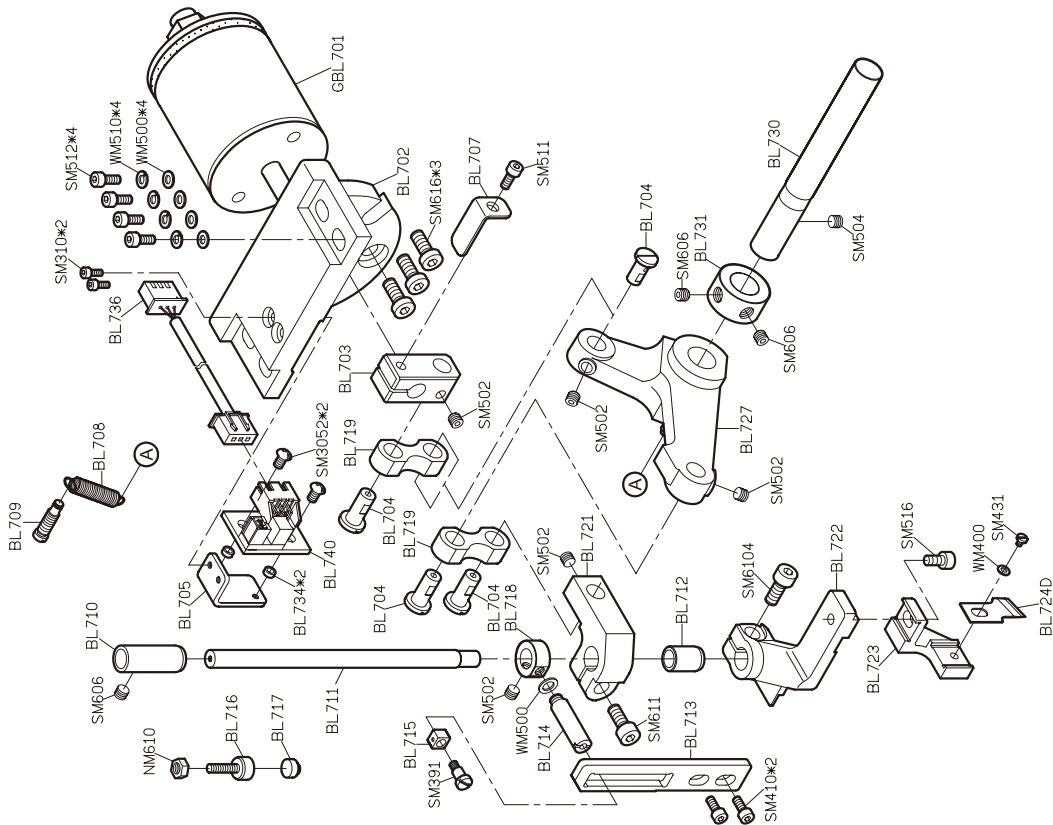
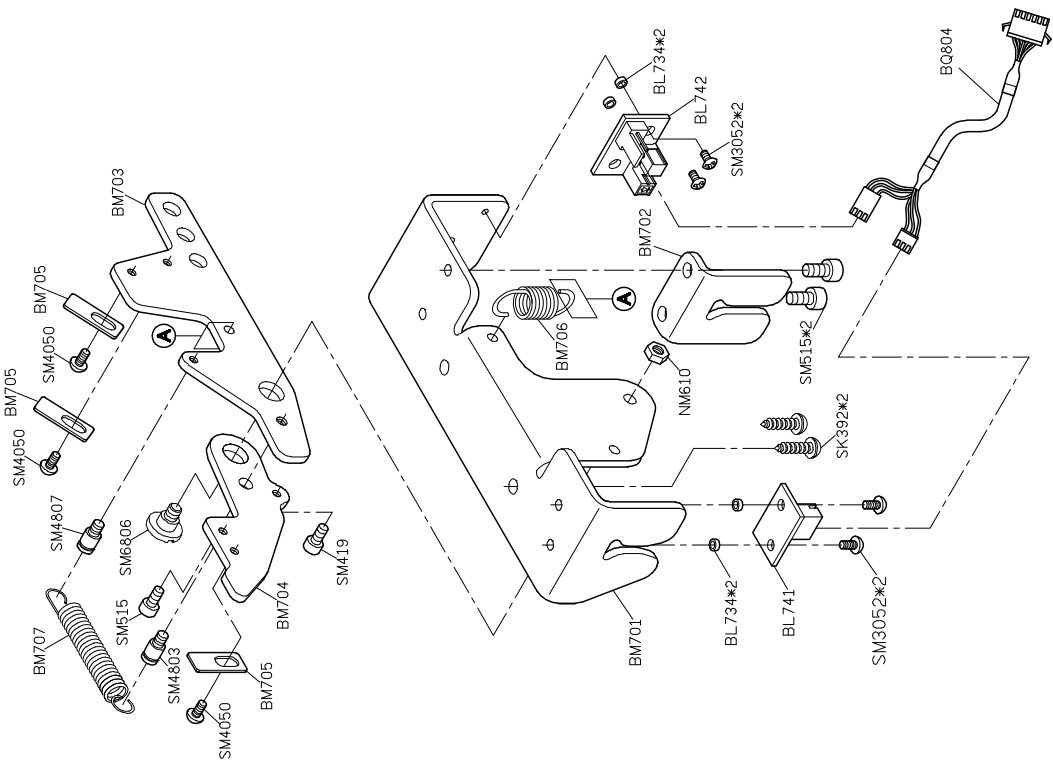


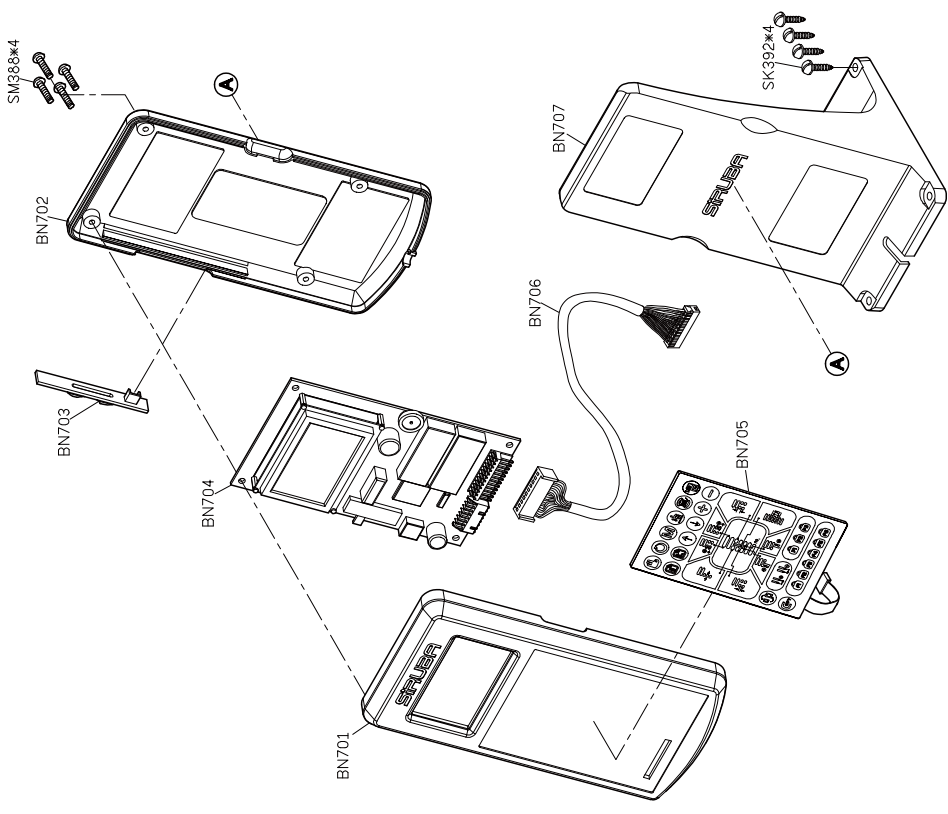
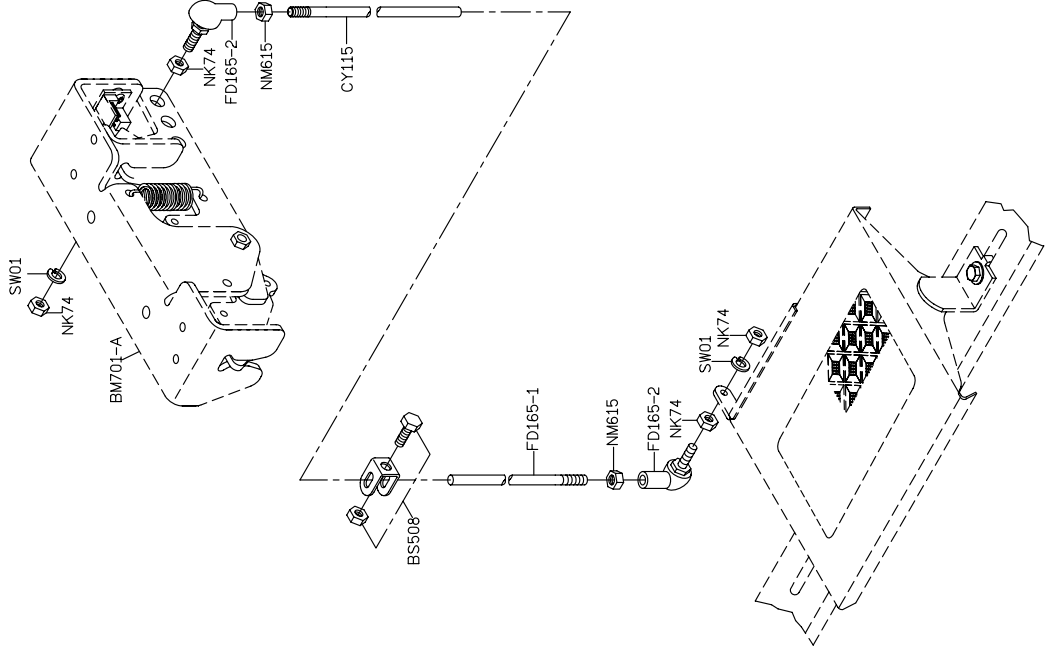
BK GRUP İÇİN PARÇA LİSTESİ

BK GRUP İÇİN PARÇA LİSTESİ

BL GRUP İÇİN PARÇA LİSTESİ

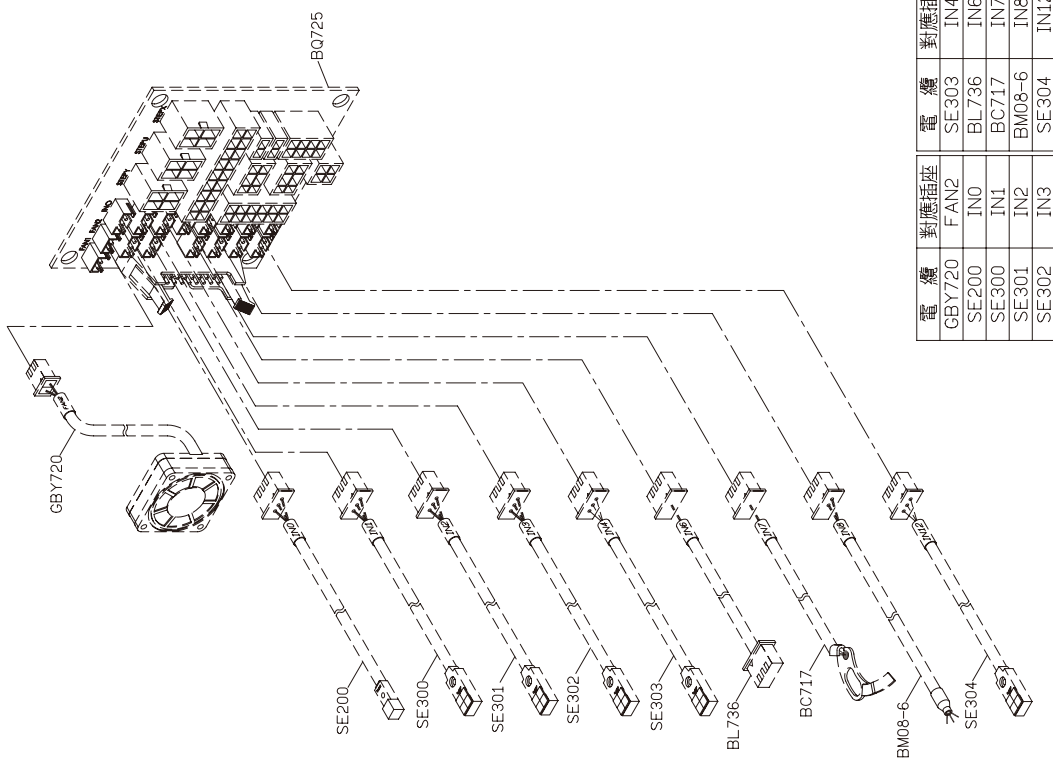
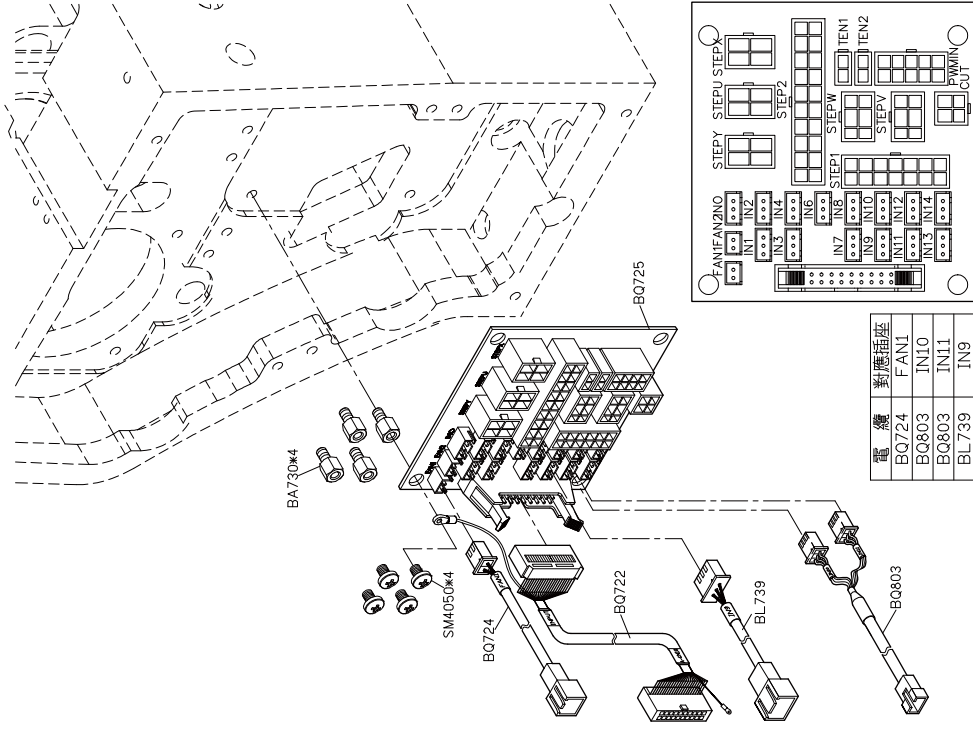
BM GRUP İÇİN PARÇA LİSTESİ

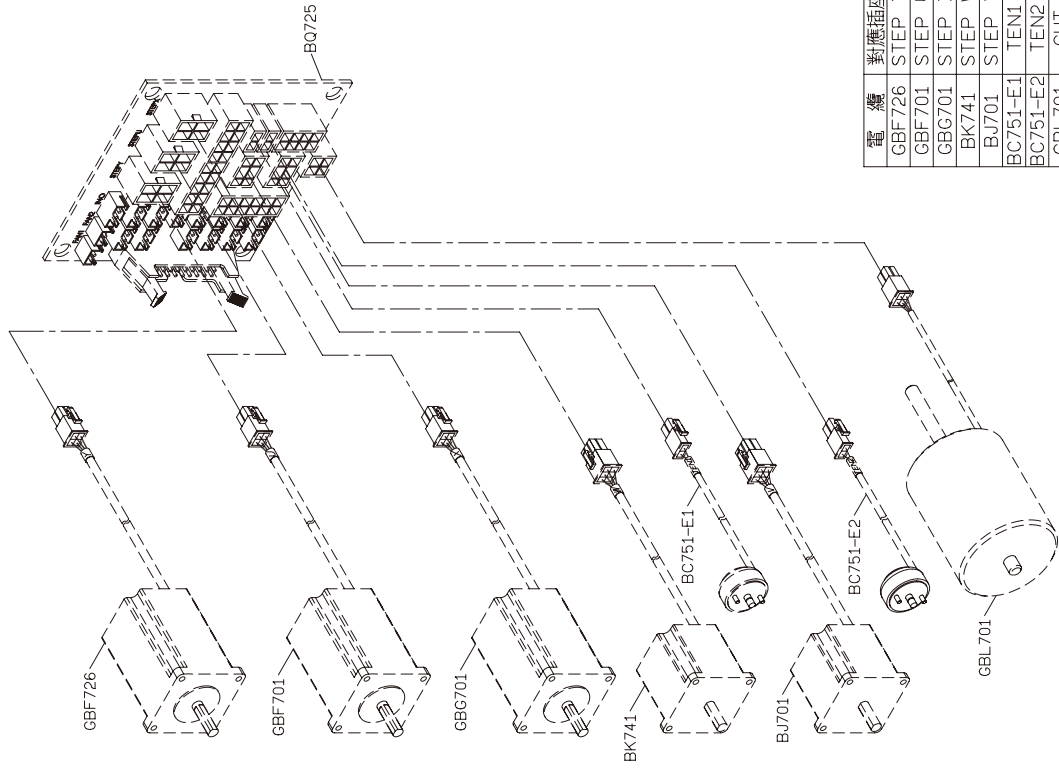




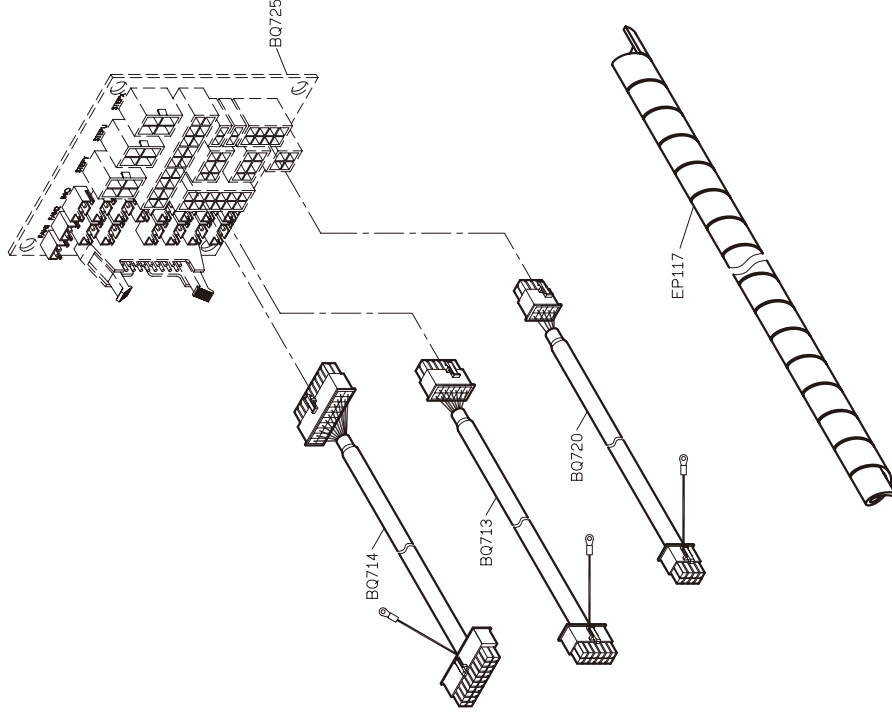
BQ GRUP İÇİN PARÇA LİSTESİ

BQ GRUP İÇİN PARÇA LİSTESİ





電 纜	對應插座
GBF726	STEP Y
GBF701	STEP U
GBC701	STEP X
BK741	STEP W
BU701	STEP V
BC751-E1	TEN1
BC751-E2	TEN2
GBL701	CUT



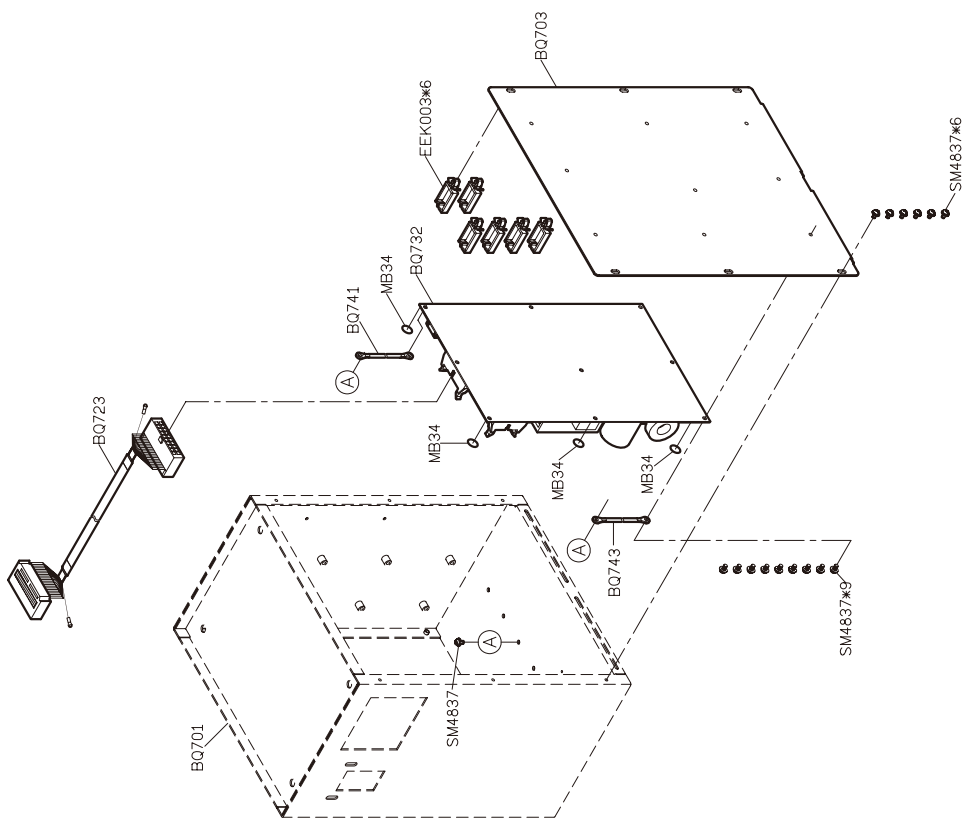
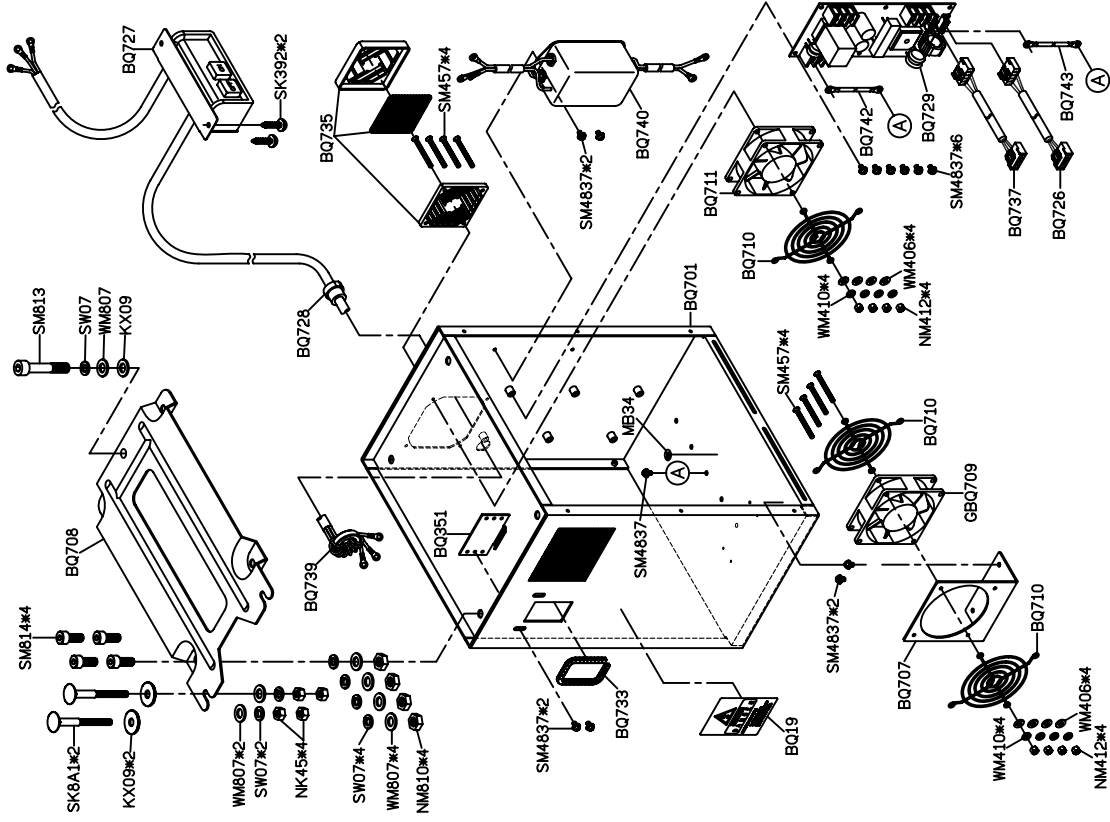
電 纜	對應插座
BQ714	STEP 2
BQ713	STEP 1
BQ720	PWMIN

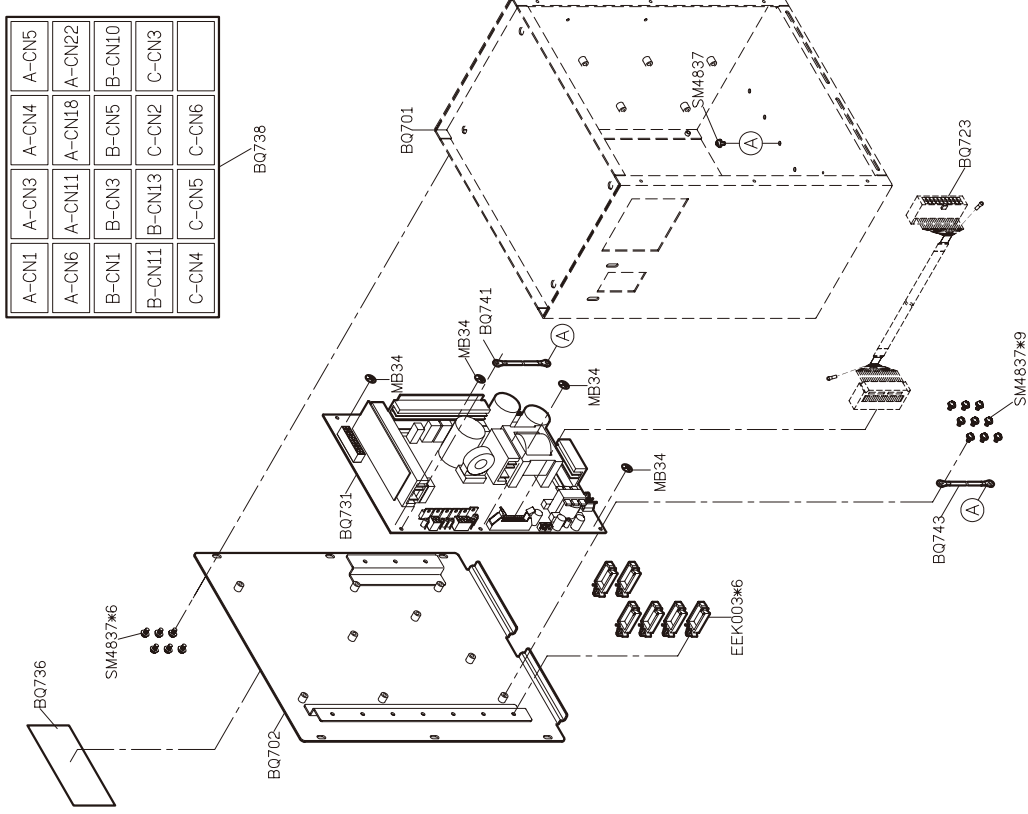
BQ GRUP İÇİN PARÇA LİSTESİ

BQ GRUP İÇİN PARÇA LİSTESİ

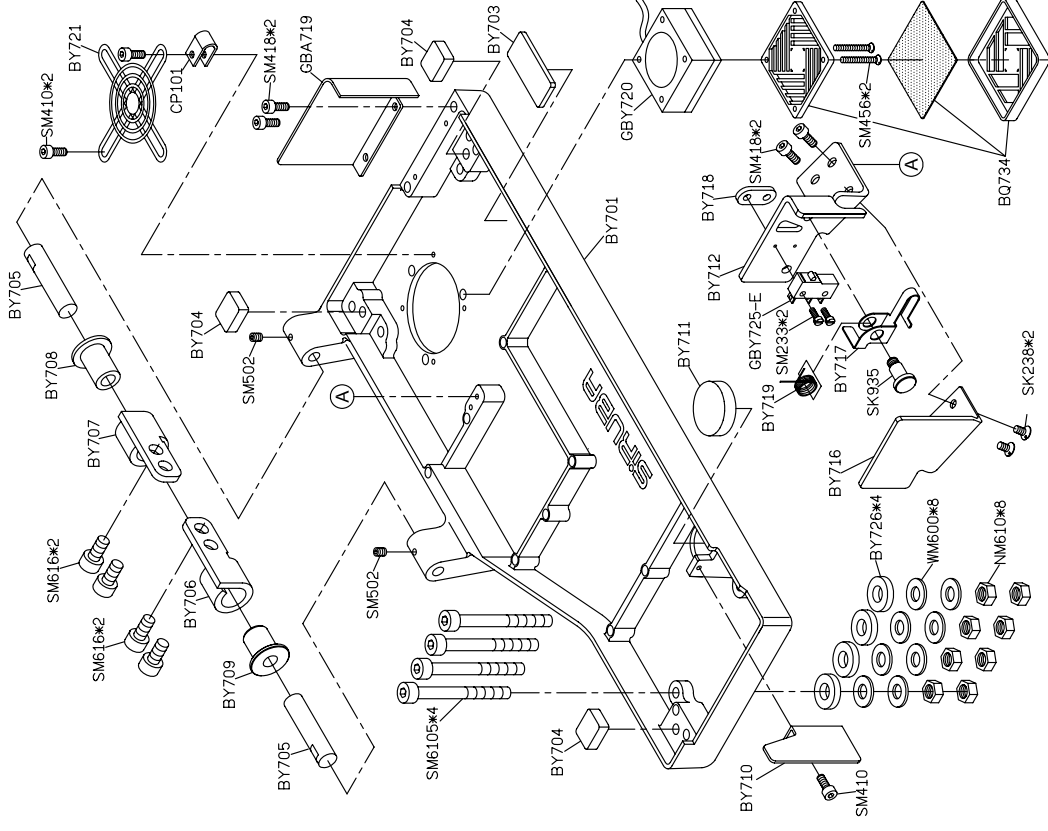
BQ GRUP İÇİN PARÇA LİSTESİ

BQ GRUP İÇİN PARÇA LİSTESİ



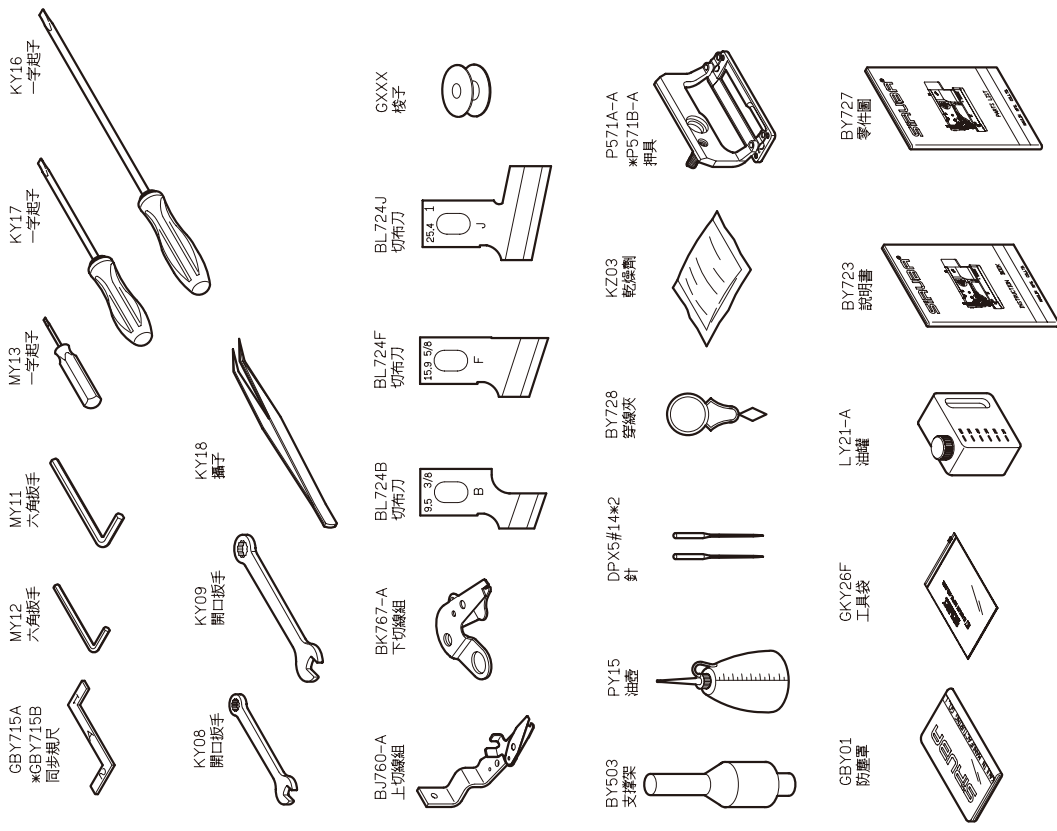
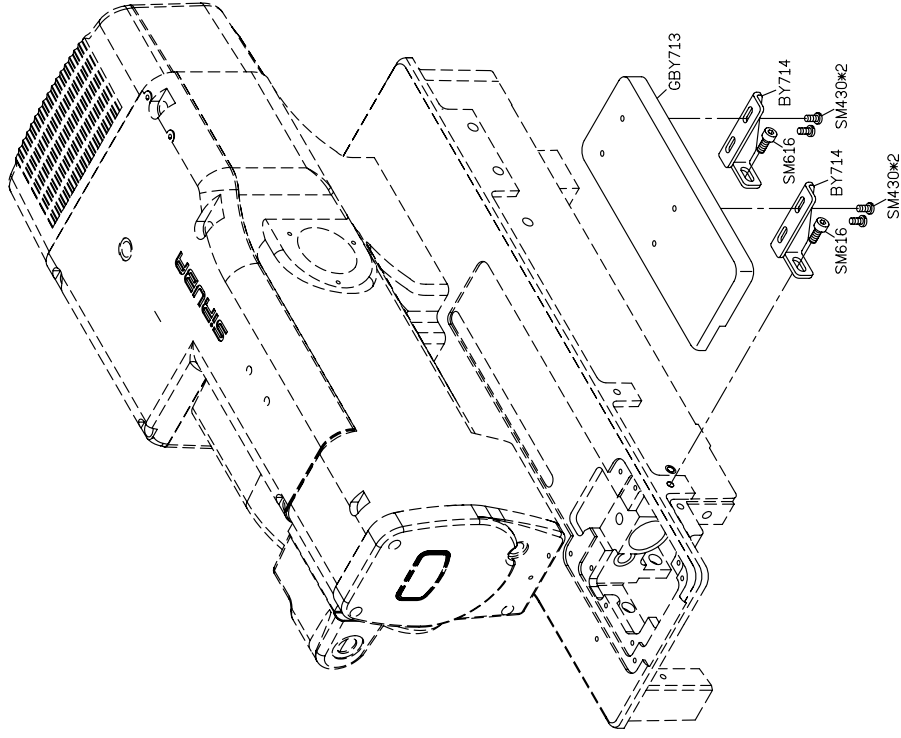


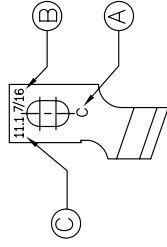
A-CN1	A-CN3	A-CN4	A-CN5
A-CN6	A-CN11	A-CN18	A-CN22
B-CN1	B-CN3	B-CN5	B-CN10
B-CN11	B-CN13	C-CN2	C-CN3
C-CN4	C-CN5	C-CN6	



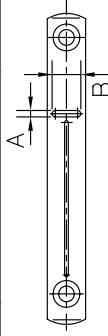
BQ GRUP İÇİN PARÇA LİSTESİ

BY GRUP İÇİN PARÇA LİSTESİ

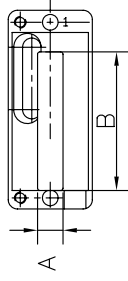




A 零件代號	B 切布刀尺寸(英寸)	C 切布刀尺寸(mm)
BL724A	1/4	6.4mm
BL724B	3/8	9.5mm
BL724C	7/16	11.1mm
BL724D	1/2	12.7mm
BL724E	9/16	14.3mm
BL724F	5/8	15.9mm
BL724G	11/16	17.5mm
BL724H	3/4	19.1mm
BL724I	7/8	22.2mm
BL724J	1	25.4mm
BL724K	1-1/4	31.8mm



規格	擺動幅度	零件代號	5mm (A*B)	零件代號	6mm (A*B)
標準 (A)		E201A	1.4*6.2	E202A	1.4*7.4
針織物用 (B)		E201B	1.2*6.2	E202B	1.2*7.4

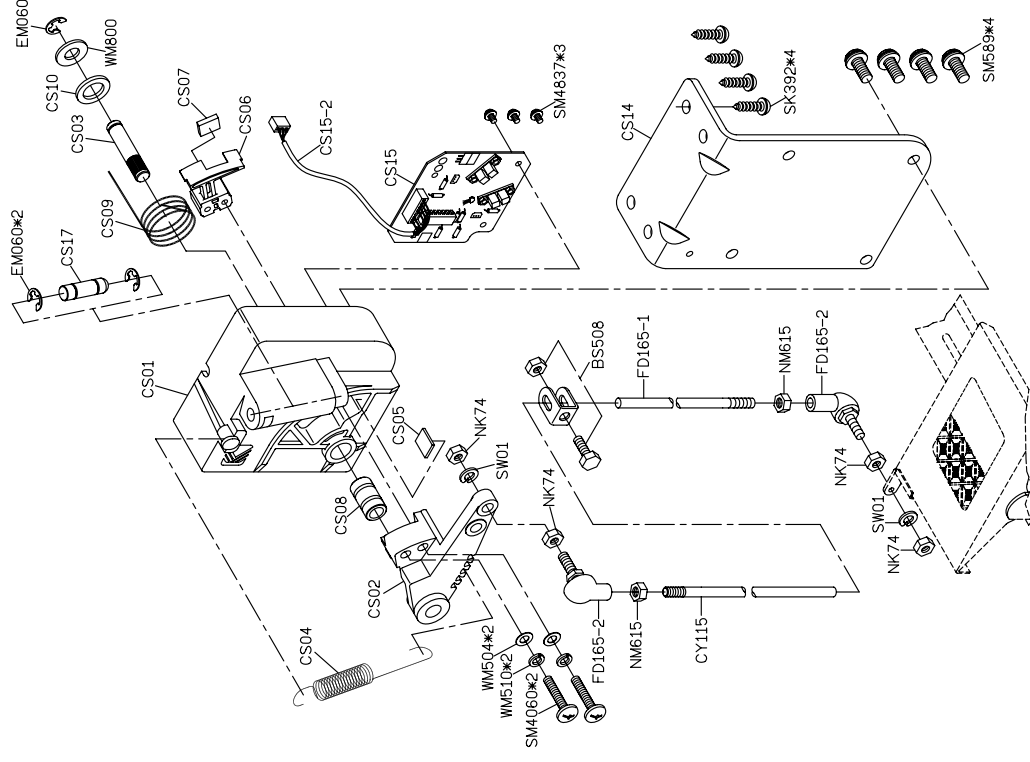


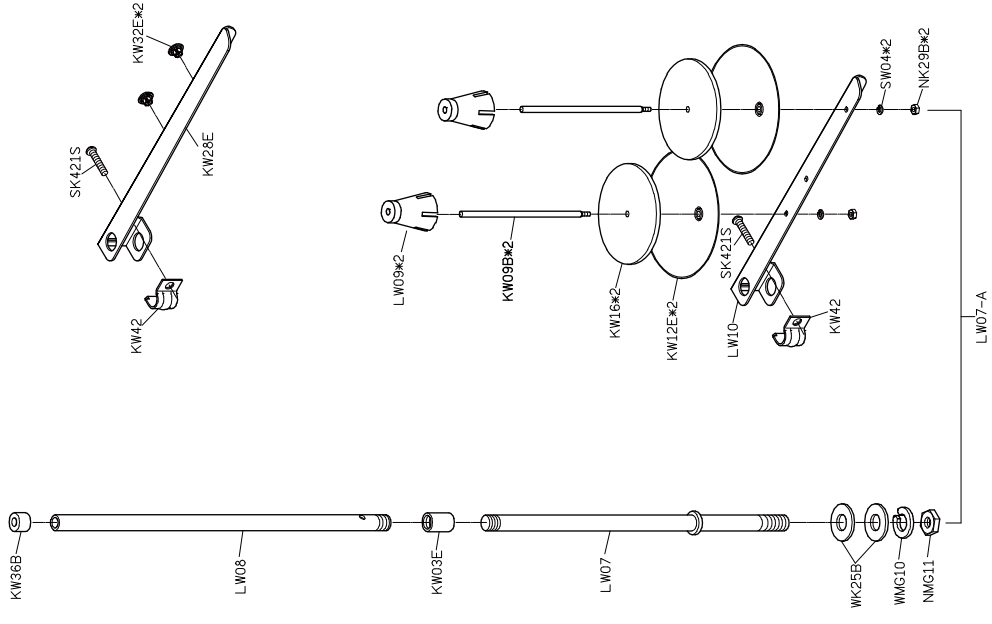
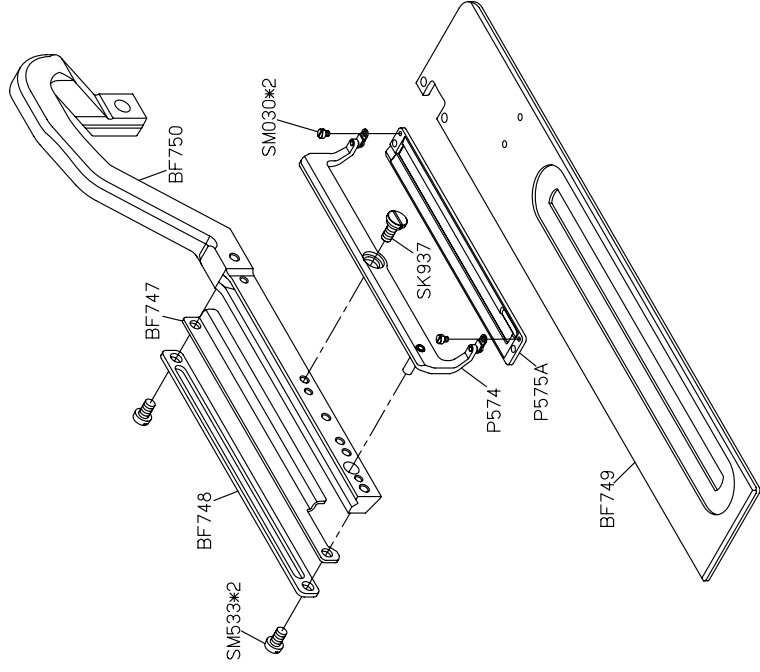
擺動幅度5mm

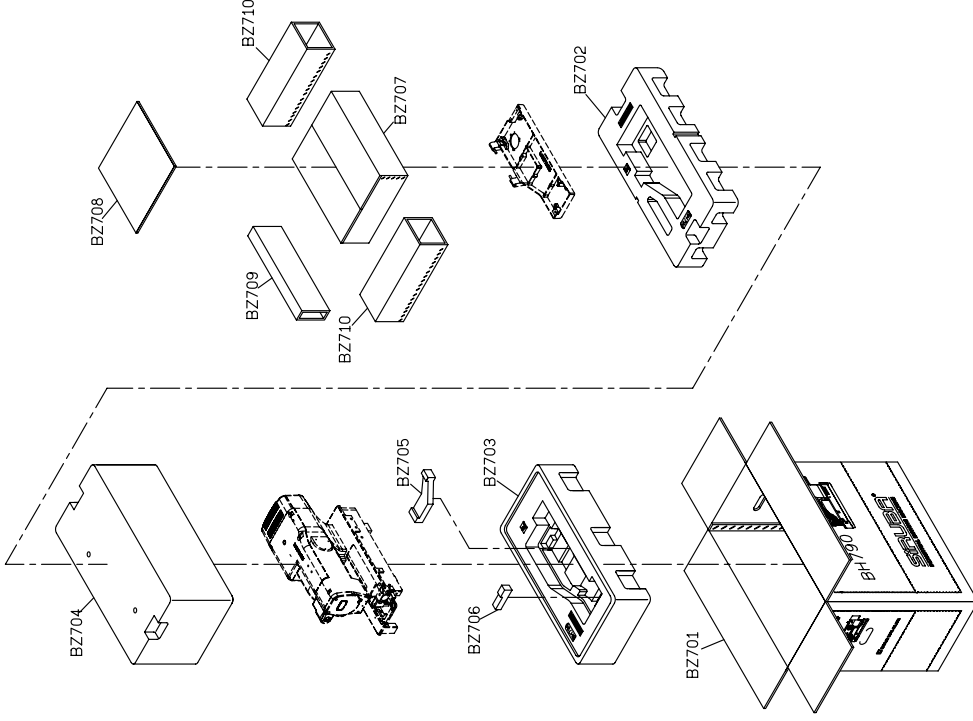
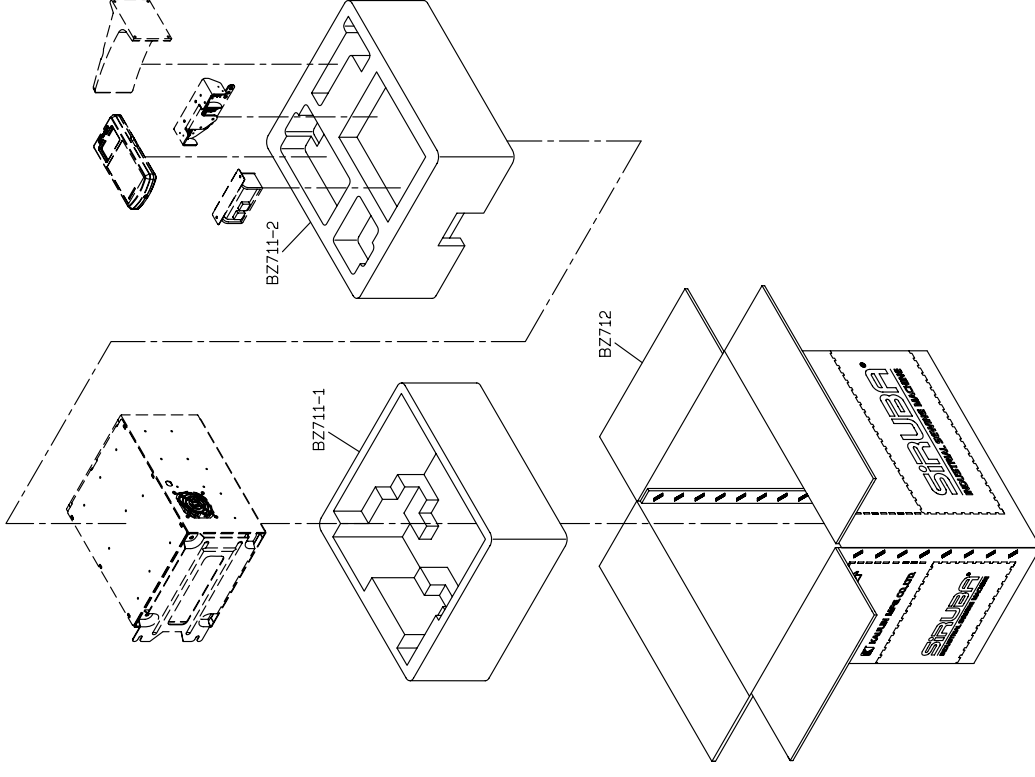
規格	尺寸(A*B)	零件代號	1(4*25)	零件代號	2(5*35)	零件代號	3(5*41)
標準 (A)		P570A		P571A		P572A	
針織物用 (B)		P570B		P571B		P572B	

擺動幅度6mm

規格	尺寸(A*B)	零件代號	3(6*41)
標準 (A)		P573A	
針織物用 (B)		P573A	









BH790

高林股份有限公司 KAULIN MFG. CO., LTD.